

Experiencia de Prácticas basadas en Proyectos Semiguizados para el Aprendizaje de Sistemas Electrónicos Digitales

Camilo Quintáns Graña, José Fariña Rodríguez y Juan José Rodríguez Andina

Departamento de Tecnología Electrónica

Universidad de Vigo

Vigo, España

quintans@uvigo.es; jfarina@uvigo.es; jjrdguez@uvigo.es

Resumen— Se presentan las prácticas de la asignatura de Sistemas Electrónicos Digitales de cuarto curso del Grado en Ingeniería en Electrónica Industrial y Automática, que es continuación de Electrónica Digital y Microcontroladores de tercer curso. La metodología seguida se basa en la realización de proyectos semiguizados. De esta forma el alumno debe combinar partes ya probadas con otras de diseño propio siguiendo un proceso incremental en el que va dotando de funcionalidades nuevas al sistema complejo hasta llegar a un prototipo final.

Palabras clave— *Aprendizaje Basado en Proyectos, FPGA, Microcontrolador, Prácticas Semiguizadas, Sistemas Electrónicos Digitales.*

I. INTRODUCCIÓN

En este trabajo se presenta la experiencia de prácticas de la asignatura Sistemas Electrónicos Digitales (SED) de cuarto curso del Grado en Ingeniería en Electrónica Industrial y Automática, que es continuación de Electrónica Digital y Microcontroladores de tercer curso. Se realizan dos proyectos semiguizados: un regulador de velocidad angular basado en μC (microcontrolador), y un sistema de procesado digital en tiempo real basado en FPGA. Los aspectos más importantes tenidos en cuenta en el desarrollo de las prácticas han sido:

- Se aprovechan las ventajas de la metodología del aprendizaje basado en proyectos adaptándola a las circunstancias de la asignatura.
- Los recursos disponibles, tanto de materiales para los montajes como de instrumentación.
- Los recursos de tiempo de dedicación disponibles del profesor y del alumno, tanto de forma presencial como autónoma.
- El carácter multidisciplinar. Se han orientado las prácticas para aprender contenidos de electrónica aplicados al control y la automática reutilizando conocimientos previos de las asignaturas de electrónica básica.
- La definición de las especificaciones, y la planificación y secuenciación de los objetivos y las tareas.
- Un método de evaluación que combine una evaluación sumativa con una formativa que tenga en cuenta el seguimiento del progreso del alumno.
- La evaluación del propio plan de prácticas a través de una encuesta a los alumnos.

El aprendizaje basado en proyectos o PBL (*Project Based Learning*) se produce como resultado del esfuerzo que hacen los alumnos para desarrollar un proyecto de forma colaborativa en grupos con la guía del profesor [1], [2].

En general, se puede considerar que el método basado en proyectos es un caso particular del método basado en problemas y que es más adecuado para la enseñanza de la técnica [1]. Dos de las características que hacen al método del proyecto más adecuado son: que combina temas de distintas disciplinas y que tiene una realización física. Se basa en el dicho de que “aprender de verdad se aprende haciendo”.

Se trata de que el alumno aprenda estrategias para resolver problemas reales a partir de los recursos de que dispone. Estos recursos son: los componentes hardware y software que debe estudiar (hojas de datos y subrutinas de programa ya probadas); y las herramientas de test y medida (osciloscopio, sonda lógica y analizador lógico). Además, se pretende que en el proceso de aprendizaje el alumno modifique sus esquemas de conocimiento de forma que no sólo asimile la información sino que también la acomode creando conocimiento. En esta metodología es importante el trabajo en grupo de forma cooperativa [3], [4]. Por ello, en esta experiencia de prácticas los alumnos se organizan en grupos de dos, y deben trabajar cooperativamente para alcanzar los objetivos.

Bajo la perspectiva de aprender electrónica a través de montajes prácticos, en ingeniería electrónica es necesario un sistema para montar los circuitos y una maqueta con un sistema físico con el que interactuar. Las alternativas para disponer de maquetas pueden ser, el montarlas o el adquirirlas. Esta última opción suele requerir una inversión elevada. Y la primera también resulta impracticable porque ocuparía demasiado tiempo de dedicación del alumno. En cuanto al sistema de montaje de los circuitos, en el aprendizaje de la electrónica práctica ha sido común a lo largo de su historia el uso de *kits* de montaje con soldadura o el uso de placas de prototipos.

El uso de un *kit* de montaje en PCB (*Printed Circuit Board*) puede ser más eficaz en aplicaciones de comunicaciones [6], donde se requieren unas características especiales para el diseño de la pistas, dimensiones, cableados, conectores, etc. En este método, se suelen utilizar puntos de ajuste y selectores para poder probar distintas opciones. Por lo que tiene una flexibilidad limitada.

Las placas de prototipos (*protoboard*) son más adecuadas para el aprendizaje práctico cuando se trabaja con aplicaciones de baja frecuencia y de poca potencia. Con este método el alumno puede realizar su propio cableado y disposición de componentes, y puede montar y desmontar distintas

alternativas. Por tanto, es un método que proporciona mayor flexibilidad y el material es reutilizable.

En este trabajo se propone utilizar un conjunto de componentes electrónicos y mecánicos, de bajo coste que se puedan insertar en la placa de prototipos. Para facilitar el trabajo autónomo del alumno se le proporciona todo el material necesario al inicio de cada proyecto y queda a su disposición el resto de las prácticas para avanzar sin restricciones de horario. Además, de esta forma se contribuye a mejorar su autogestión.

Con la metodología seguida se intenta resolver la problemática de cómo hacer que los alumnos consigan un resultado práctico visible de un prototipo de sistema con cierta entidad en un número reducido de horas, tanto presenciales como de trabajo autónomo. Se trata de conseguir una baja tasa de abandono y un alto nivel de involucración por parte del alumno sin que suponga una sobrecarga en el conjunto del curso.

Para conseguir este objetivo es muy importante tener en cuenta la distribución de las tareas de cada práctica en los proyectos. Estas tareas constituyen un conjunto de actividades que se denominan tareas posibilitadoras o capacitadoras. Ya que ese conjunto de actividades están integradas dentro de una unidad (práctica) del programa y se enfocan como fases preparatorias de la tarea final (el prototipo acabado).

Otro aspecto clave en la motivación del alumno es la aplicación práctica de los proyectos a temas relacionados con su especialidad. Sobre todo al tratarse de una asignatura terminal. Por tanto, las prácticas se enfocan por tareas y siguen un proceso por fases en las que se va dotando a los proyectos de nuevas funcionalidades hasta alcanzar el prototipo final.

El reparto de las tareas de cada práctica incluye tres etapas: unas tareas previas de preparación de las prácticas, las tareas a realizar en el laboratorio y unas tareas posteriores. El objetivo global es que el alumno aprenda a realizar sistemas complejos utilizando módulos hardware y/o software ya probados, que debe combinar con otros que él mismo desarrolle. Por ello, se incide tanto en la parte de diseño como en la de test y validación. También se incluye el estudio del funcionamiento de los módulos ya probados y, para ello, se pide realizar alguna modificación sobre ellos.

Este reparto de tareas tiene que ver con el seguimiento del profesor en el que se debe integrar la evaluación formativa, que debe influir en la calificación final, pero también debe servir para que el alumno aprenda de sus errores. Para ello, el profesor debe proporcionarle una retroalimentación. El proceso debe finalizarse con otra retroalimentación por parte del alumno, por ejemplo, a través de una encuesta.

Las prácticas que forman los proyectos se denominan semiguías porque pretenden ser un punto intermedio entre unas actividades prácticas controladas (estructuradas) y unas libres (abiertas) [5]. En las controladas todo el proceso que sigue el alumno está preestablecido a través de una guía que el alumno sigue automáticamente y los problemas y sus soluciones son predecibles. En contraposición, en las prácticas libres, solo se marca el objetivo, se establecen las especificaciones generales y se delimitan los recursos. Por lo que cada alumno puede optar por soluciones distintas, lo cual puede complicar mucho el proceso.

La búsqueda de un compromiso intermedio entre los dos extremos se justifica porque en ingeniería es necesaria cierta rigidez para que los alumnos desarrollen la capacidad de

adaptación y, al mismo tiempo, cierta libertad para que desarrollen la capacidad de innovación.

En este sentido, las prácticas realizadas en la asignatura de Electrónica Digital y Microcontroladores del curso anterior incluyen prácticas controladas, necesarias, por ejemplo, para asentar conocimientos teóricos o para adquirir destrezas de manejo de herramientas. Para ello se realizan ejercicios estructurales o de práctica más mecánica. Por ejemplo, para asimilar y reforzar el proceso de depuración de un programa para microcontrolador, o el proceso de diseño de un sistema digital basado en FPGA.

Por otro lado, en las prácticas libres, más significativas, los alumnos tienen un mayor margen de flexibilidad sobre la forma y el contenido. Contribuyen a que el alumno aprenda porque le obligan a relacionar conocimientos. Pero tienen el inconveniente de que para realizar un sistema complejo en un tiempo limitado no se puede dar mucha libertad, ya que el alumno tiene dificultades para alcanzar soluciones válidas y tiende a dispersar los esfuerzos y a atascarse en pequeños problemas.

También se puede decir que los proyectos se denominan semiguías porque hay dos componentes en sus procesos. Una componente es la que está preestablecida por el profesor, que son los propios objetivos marcados dentro de las tareas de cada práctica y el propio objetivo final. Y la otra es la que desarrolla el propio alumno dentro de cada tarea. De esta forma los objetivos parciales y el final marcan una secuencia de tareas que tienen un cierto grado de estructuración y, al mismo tiempo, cierta flexibilidad para las aportaciones propias de los alumnos.

Es decir, hay un proceso general con una estructura básica preestablecida compuesta por las prácticas que, a su vez, se subdividen en tareas que van contribuyendo a que el producto final adquiera más funcionalidades. El proceso preestablecido marca qué se debe hacer. Y la parte menos guiada del proceso es la que responde a cómo hacer las tareas.

Para seguir esta metodología es importante utilizar un proceso de desarrollo del proyecto basado en componentes. Así, el alumno debe entender las especificaciones generales y las de cada componente, tanto si lo debe desarrollar como si lo va a reutilizar. La metodología seguida debe garantizar que el alumno comprende tanto el funcionamiento interno de los módulos como su interfaz y especificaciones. Este objetivo se alcanza incluyendo tareas previas o preparatorias en las prácticas y haciendo un seguimiento que sirva de evaluación formativa.

Por ejemplo, en el caso de los módulos de programa facilitados, si se les proporciona el código, se les evalúa la realización del diagrama de flujo correspondiente. Y, si se pretende reforzar el conocimiento del lenguaje de programación, se les facilita el diagrama de flujo y se les evalúa su codificación.

Otros ejemplos pueden consistir, en el caso del hardware, en: que hagan medidas con la instrumentación para validar su correcto funcionamiento; que realicen algún cálculo de tensiones o corrientes sobre el circuito; o que respondan a determinadas cuestiones sobre información de las hojas de características de los componentes.

De lo expuesto se deduce que el papel del profesor debe ser de guía del trabajo del alumno y que la evaluación continua es fundamental.

En la Sección II se describe la asignatura y en las Secciones III a VI se presentan los dos proyectos del programa y se describe cómo se desarrollan. En la Sección VII se incluyen los resultados de las valoraciones de los alumnos sobre el programa de prácticas. Y, finalmente, la Sección VIII resume las conclusiones alcanzadas.

II. LA ASIGNATURA DE SISTEMAS ELECTRÓNICOS DIGITALES

Es una asignatura terminal de primer cuatrimestre de cuarto curso. Tiene por objetivo que el alumnado complete las competencias y habilidades necesarias para el diseño, análisis, simulación, depuración, prueba y mantenimiento de circuitos electrónicos digitales basados en dispositivos reconfigurables (FPGAs) y en microcontroladores [8]. La asignatura se centra en los siguientes contenidos:

- Periféricos de comunicación serie y su adaptación a los niveles eléctricos de los protocolos normalizados.
- Periféricos de captura y comparación para el tratamiento y generación de señales digitales con información temporal.
- Modos de funcionamiento de bajo consumo.
- Formatos numéricos y operadores matemáticos.
- Descripción y utilización de lenguajes de descripción de hardware (HDL) para circuitos digitales.
- Ejemplos de diseño de circuitos electrónicos digitales basados en microcontroladores y FPGAs para control industrial.

Las competencias que se van desarrollando a lo largo del proceso formativo de la titulación que afectan a la asignatura de SED son:

1) Competencias generales:

- Conocimiento en materias básicas y tecnológicas, que les capacite para el aprendizaje de nuevos métodos y teorías, y les dote de versatilidad para adaptarse a nuevas situaciones.*
- Capacidad de resolver problemas con iniciativa, toma de decisiones, creatividad, razonamiento crítico y de comunicar y transmitir conocimientos, habilidades y destrezas en el ámbito de la Ingeniería Industrial en el campo de Electrónica Industrial y Automática.*

2) Competencias específicas:

- Conocimiento de los fundamentos y aplicaciones de la electrónica digital y microprocesadores.*
- Capacidad para diseñar sistemas electrónicos analógicos, digitales y de potencia.*

3) Competencias transversales:

- Resolver problemas.*
- Saber comunicar conocimientos oralmente y por escrito en lengua propia.*
- Aplicar conocimientos.*
- Ser creativo.*
- Trabajar en equipo.*

Y los principales resultados de aprendizaje específicos de la asignatura son:

- Dominar los recursos especializados de un microcontrolador para tareas de control de procesos.
- Adquirir habilidades para el modelado y síntesis de circuitos electrónicos digitales con lenguajes de descripción de hardware (HDL).
- Dominar las técnicas de implementación de sistemas digitales complejos con circuitos reconfigurables.

El peso que la asignatura tiene en el currículo es de 5 ECTS, de los cuales corresponden un total de 18 horas a la docencia práctica presencial (horas de laboratorio) y 32,5 horas corresponden a clases magistrales. Las horas prácticas se distribuyen en 9 sesiones de dos horas, cinco sesiones para el Proyecto 1 y cuatro para el Proyecto 2.

III. DESCRIPCIÓN DEL PROYECTO 1: IMPLEMENTACIÓN DE UN CONTROL BASADO EN MICROCONTROLADOR DE LA VELOCIDAD DE UN MOTOR DE CC

Este proyecto está constituido por un conjunto de cinco prácticas a través de las cuales se estudia el funcionamiento de distintos periféricos para μC . Como objetivo global se trata de regular la velocidad angular de un motor de cc con un sistema de control digital basado en μC .

Para el montaje del hardware se utilizan dos placas (Figura 1). Por un lado, la placa *44-Pin Demo Board* (en adelante Placa PICKit3) de Microchip [7], junto con el programador PICKit3 del mismo fabricante. Y, por otro lado, la placa de prototipos. Los componentes necesarios son, en la placa de prototipos:

- Display LCD alfanumérico modelo NHD-C0220BiZ. Resistencias de pull-up de 10 k Ω para las señales del bus I2C (*Inter-Integrated Circuit*).
- Condensadores de filtro para las alimentaciones: 100 nF para la de 5 V y 100 μF para VCC2.
- Teclado matricial de 16 teclas modelo TC1440 y resistencias de protección de 1 k Ω .
- Motor de 12 V de cc modelo RE-385.
- Diodo SBYV27 de libre circulación para poner en antiparalelo con el motor.
- Amplificador de corriente LM293 para adaptar la salida PWM del μC al nivel de corriente necesario del motor.

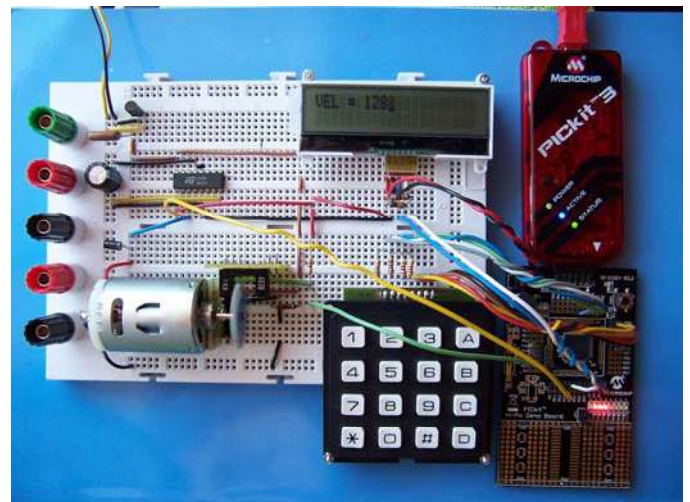


Fig. 1. Fotografía del proyecto finalizado. Disposición recomendada de los componentes en la placa de prototipos y del kit de desarrollo.

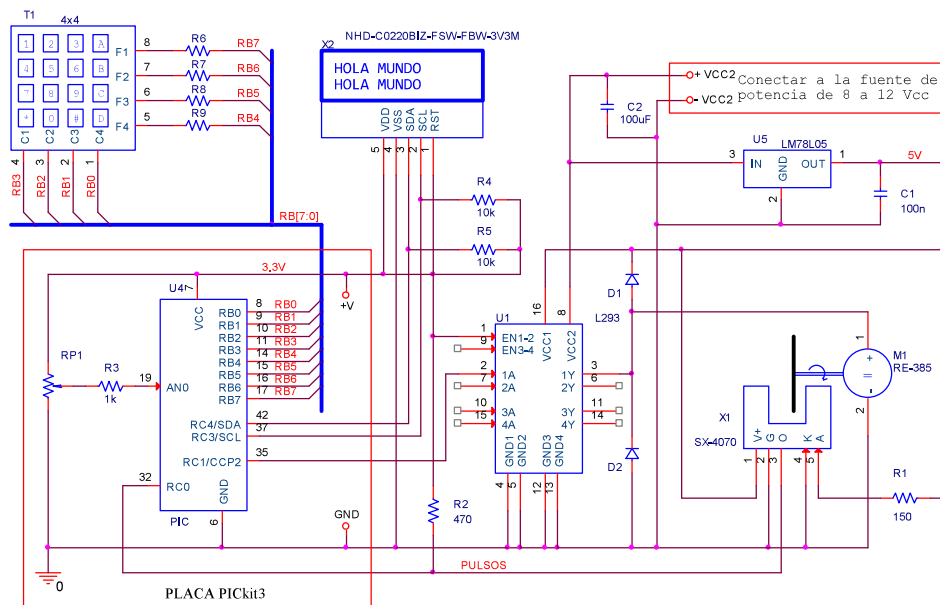


Fig. 2. Esquema eléctrico general del Proyecto 1.

- Regulador de 5 V de tres terminales 78L05 para alimentar el integrado L293 y el sensor SX-4070.
- Sensor optoelectrónico de barrera SX4070 que proporciona una señal de pulsos rectangulares de frecuencia proporcional a la velocidad.
- Resistencias de 470 Ω de pull-up para la señal de pulsos de colector abierto y de 150 Ω para polarizar el LED del sensor de velocidad.

Y en la placa 44-Pin Demo Board:

- Microcontrolador PIC18F45k20 [7].
- Barra de 8 LEDs: se utilizan para visualizar cualquiera de las variables de 8 bits, por ejemplo, la velocidad del motor, la consigna, etc.
- Resistencia ajustable: se utiliza como potenciómetro para generar la consigna de velocidad que se digitaliza mediante el ADC del μ C.
- Pulsador. Se utiliza para generar un evento de control externo que se pueda necesitar, sobre todo es útil para hacer pruebas.

Las especificaciones generales de funcionamiento son:

- El motor debe girar en un sentido único y se alimenta con una tensión continua regulada a partir de una señal de tipo PWM.
- Las variables del programa se codifican con 8 bits.
- La consigna de velocidad la marca la posición del potenciómetro **RP1** que está en la placa PICKit3.
- La velocidad real se debe mostrar en el display, por ejemplo, así: **VELOCIDAD = 142**
- La integral o suma del error se debe saturar a 0 o 255.
- El tiempo de ciclo de programa del regulador debe ser $T = 0.5$ s. Este tiempo coincide con el periodo de muestreo del ADC y con el tiempo de conteo de los pulsos del sensor de velocidad.
- En la versión final se debe utilizar el teclado para introducir la orden de marcha y de paro. Al conectar la

alimentación, el sistema debe estar en estado “parado” (en este estado el display debe indicar el texto **PARADO**) hasta que se pulse la tecla *, instante en el que debe iniciar la marcha. Mientras está en “marcha” se debe mostrar la velocidad en el display. Si se pulsa la tecla #, se debe dejar de actuar sobre el motor y pasar al estado “parado”.

- En las pruebas finales se debe provocar una perturbación variando la tensión VCC2 y comprobar que varía la actuación para corregir el error.

IV. DESARROLLO DE LAS PRÁCTICAS DEL PROYECTO 1

El principal documento, conductor del trabajo del alumno, es la guía de la práctica. En ella está toda la información necesaria para que el alumno avance de forma más o menos controlada. Se indican las tareas previas, las de laboratorio y las posteriores. Las tareas comienzan con un alto grado de control y terminan con un alto grado de libertad (más abiertas). Como mínimo, en las tareas posteriores los alumnos deben contestar a las cuestiones planteadas y realizar el diagrama de flujo de los módulos de código que se les proporcionan.

En los objetivos de aprendizaje, los dos siguientes son comunes a todas las prácticas del Proyecto 1:

- Saber interpretar esquemas electrónicos y tener capacidad para montarlos físicamente en una placa de prototipado.
- Saber documentar programas mediante diagramas de flujo y comentarios en línea.

A. Práctica 1: Comunicación serie con el microcontrolador. Conexión de un display a través del bus I2C.

En esta práctica se estudia el funcionamiento del módulo de comunicación serie síncrona del μ C. Los objetivos específicos de aprendizaje son:

- Conocer el funcionamiento práctico de la comunicación serie síncrona.
- Saber programar el módulo de comunicación en modo máster I2C.

- Saber programar un display alfanumérico, tanto para inicializarlo como para enviar datos para su representación.
- Conocer las técnicas de depuración de programas y de hardware utilizando el osciloscopio y el analizador lógico (AL).

La distribución general de las tareas es la siguiente:

- T1.1: Estudio de la unidad de acoplamiento serie del μ C.
- T1.2: Programación de una subrutina que envíe datos a través del bus I2C. Se proporciona al alumno subrutinas para control de la comunicación.
- T1.3: Conexión serie I2C de un display alfanumérico al μ C. Estudio de los comandos de control del display. El alumno debe realizar el cableado y probarlo con un ejemplo facilitado por el profesor.
- T1.4: Monitorización del bus I2C con el osciloscopio digital. El alumno debe hacer una captura de una trama correspondiente al envío de un carácter al display (Figura 3).
- T1.5: Repetición de la tarea anterior pero ahora utilizando el AL.
- T1.6: Realización de un programa que escriba un mensaje de bienvenida en el display "HOLA MUNDO". A continuación debe escribir los números del 0 al 9 con una cadencia de 0.5 s. Tarea libre con la que el alumno debe demostrar que ha trabajado las anteriores.

En las tareas posteriores también se debe incluir la captura del analizador lógico de la Tarea 1.5 y el código comentado y el diagrama de flujo del programa realizado en la Tarea 6.

B. Práctica 2: Control de entrada y salida de usuario por medio de un teclado y un display.

En esta práctica se estudia el modo de acoplamiento del teclado matricial al μ C. Se debe integrar con el uso del display de la Práctica 1 haciendo uso del diseño modular incluyendo en el programa los módulos ya probados (Figura 4). Los objetivos específicos de aprendizaje son:

- Comprender el funcionamiento de un teclado matricial.
- Saber integrar en un nuevo programa subrutinas ya probadas.

El reparto de las tareas es el siguiente:

- T2.1: Estudiar la conexión de un teclado matricial.
- T2.2: Diseñar e implementar un algoritmo de exploración del teclado y un decodificador de las teclas pulsadas.
- T2.3: Hacer un programa para el PIC que escriba en el display las teclas que se pulsan en el teclado.

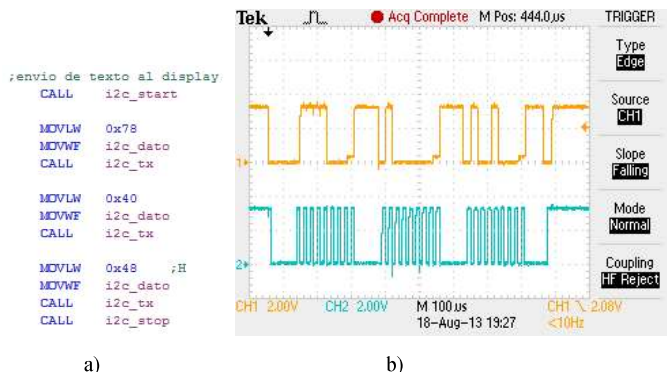


Fig. 3. a) Ejemplo de código para el envío de un carácter al display; y b) captura, mediante el osciloscopio, de la trama: datos (CHI) y reloj (CHII).

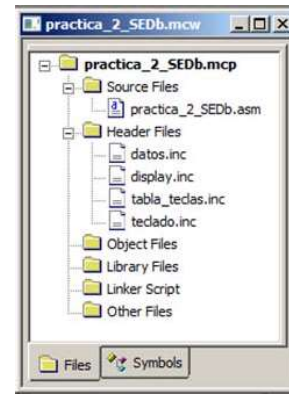


Fig. 4. Ventana del proyecto con los módulos facilitados al alumno para estudiarlos e incluirlos en su programa.

C. Práctica 3: Regulación de velocidad en bucle abierto (BA) de un motor de cc con un control PWM

En esta práctica se estudia el funcionamiento del periférico de captura y comparación del μ C en modo PWM. Como ejemplo, en la Figura 5 se muestra un oscilograma con las señales que debe monitorizar el alumno.

Cabe señalar que el programa principal debe estar en una rutina de interrupción que se ejecuta con el periodo de trabajo del regulador ($T= 0.5$ s). Esta rutina la deben codificar los alumnos a partir de un diagrama de flujo proporcionado por el profesor.

Los objetivos específicos de aprendizaje son:

- Comprender el funcionamiento del módulo de captura y comparación en modo PWM.
- Asentar conocimientos de programación de temporizadores/contadores, ADCs y rutinas de interrupción.

El reparto de las tareas es el siguiente:

- T3.1: Estudio de la unidad de captura y comparación del μ C en modo PWM.
- T3.2: Programación de una subrutina de inicialización de la unidad de captura y comparación.
- T3.3: Control del motor en BA. Programación del ADC del μ C para convertir la señal analógica del potenciómetro en una señal digital de consigna de velocidad.
- T3.4: Realizar las conexiones de la salida del PWM, del amplificador de corriente y del motor. Visualizar las señales PWM y medir su valor medio Vdc.

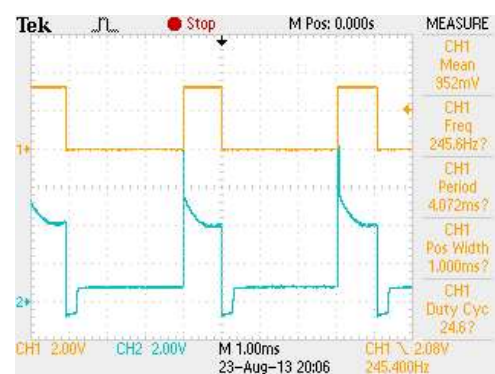


Fig. 5. Oscilograma de las tensiones de entrada y de salida del driver.

D. *Práctica 4: Medida de velocidad de un motor de cc mediante un sensor que genera pulsos de frecuencia variable*

Esta práctica complementa la anterior introduciendo la medida de velocidad en el sistema de control del motor. Para ello, se realizan las conexiones de los nuevos elementos en la placa de prototipos y se programa una rutina de inicialización del *Timer 1* como contador y se amplía la funcionalidad de la rutina de interrupción. En la Figura 6 se muestra un detalle del sensor y del motor.

Los objetivos específicos de aprendizaje son:

- Comprender el funcionamiento de un sensor optoelectrónico de barrera y saber acoplarlo a un μC .
- Saber medir una velocidad en base al conteo de pulsos.
- Saber programar un periférico del μC como contador de eventos externos.

El reparto de las tareas es el siguiente:

- T4.1: Estudio de la medida de la velocidad del motor por medio de una señal de pulsos que proporciona un sensor optoelectrónico de barrera.
- T4.2: Programación de una subrutina que implemente un convertidor F/V (frecuencia a tensión) que utilice los temporizadores del μC para convertir la frecuencia de los pulsos a un valor binario.

E. *Práctica 5: Regulación de velocidad en Bucle Cerrado (BC) de un motor de cc con un control PI*

El principal avance de esta práctica consiste en cerrar el bucle de control mediante una realimentación negativa de la velocidad (Figura 7).

Los alumnos deben codificar los diagramas de flujo del regulador integral y de la versión final del programa principal (Figura 8) que les son proporcionados por el profesor.

Los objetivos específicos de aprendizaje son:

- Tener capacidad para desarrollar un sistema hardware y software de complejidad media combinando módulos ya probados e integrando otros de nuevo diseño.
- Saber convertir datos en formato binario a BCD.
- Saber implementar un regulador básico de tipo PI que controle un proceso real con un microcontrolador.

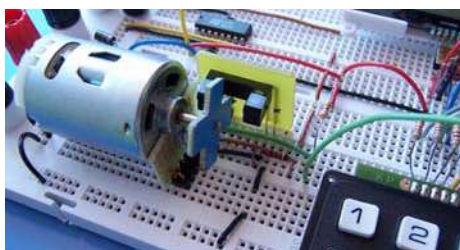


Fig. 6. Detalle de la colocación del sensor de velocidad y del motor.

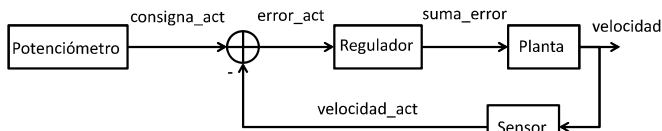


Fig. 7. Esquema funcional del regulador digital desarrollado.

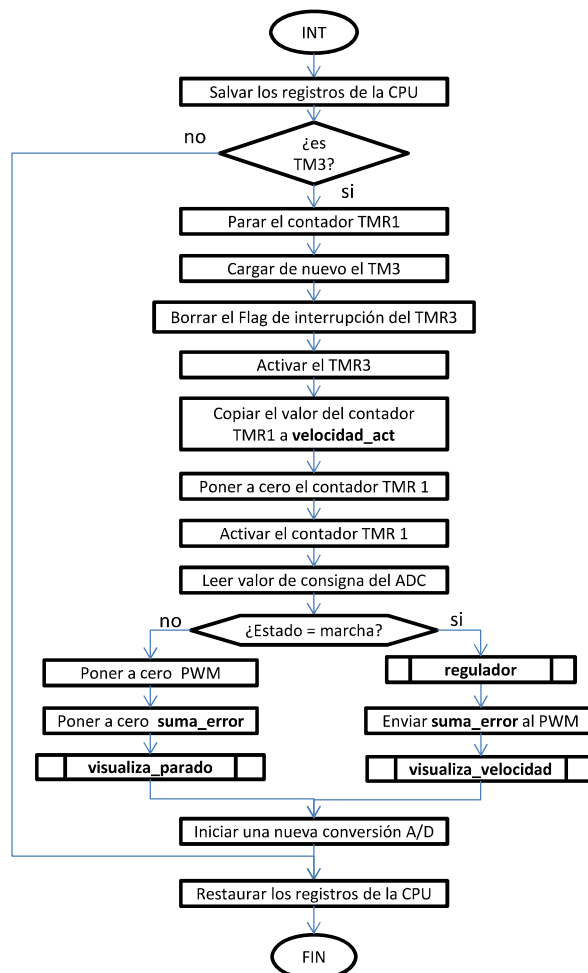


Fig. 8. Versión final del flujograma de la rutina de interrupción.

El reparto de las tareas es el siguiente:

- T5.1: Codificar un regulador en BC del tipo PI a partir del diagrama de flujo. Integrar en el proyecto las subrutinas desarrolladas en las tareas anteriores.
- T5.2: Conectar el display para visualizar, por ejemplo, la consigna, la velocidad, el error y la señal de salida del regulador (la entrada del actuador).
- T5.3: Conectar el teclado para introducir acciones de mando, por ejemplo, introducir la consigna de velocidad o los órdenes de marcha y paro.

V. DESCRIPCIÓN DEL PROYECTO 2: IMPLEMENTACIÓN DE UN SISTEMA DIGITAL DE ADQUISICIÓN, PROCESADO Y GENERACIÓN DE DATOS BASADO EN UNA FPGA

En este proyecto se implementa un sistema basado en FPGA con capacidad para procesar digitalmente una señal analógica.

Como objetivo de aprendizaje, a través del proceso de desarrollo de este proyecto se debe adquirir un conocimiento práctico básico sobre el desarrollo de sistemas digitales de complejidad media implementados con una FPGA y circuitos periféricos.

La FPGA utilizada es una Cyclone III, incluida en la placa de desarrollo DE0. Y como periféricos se utilizan un ADC (MCP3001) para discretizar la señal de entrada y un DAC (MCP4911) para reconstruir la señal de salida. En la Figura 9 se muestra una fotografía de las placas DE0 y de prototipos.

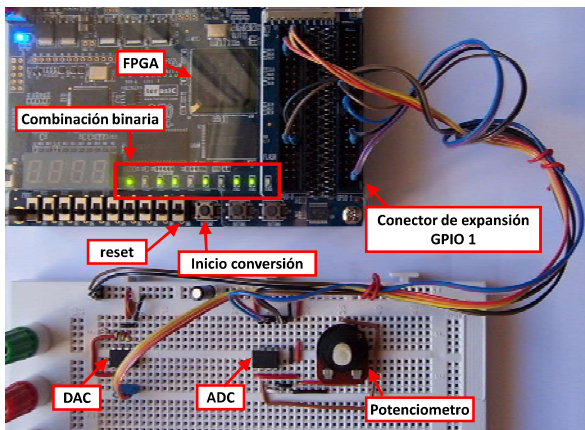


Fig. 9. Placas DE0 y de prototipos.

Con el fin de complementar el tema de comunicación serie síncrona mediante el bus I2C que se estudió en el Proyecto 1, en el Proyecto 2 se utiliza la comunicación serie del tipo SPI (*Serial Peripheral Interface*) para acoplar los periféricos.

Otro objetivo que se complementa con el Proyecto 1 consiste en que ahora los alumnos deben dibujar los esquemas de los montajes, y en el Proyecto 1 se les proporcionaba como elemento de partida. Por tanto, además de describir en VHDL los circuitos que se implementan en la FPGA, deben dibujar esquemas eléctricos de los sistemas completos.

El proyecto se divide en cuatro prácticas de forma que en cada una se prueben los distintos módulos del sistema de funcionalidad básica. Los temas que se tratan en este proyecto son:

- Adquisición y generación de señales, y conversión analógico/digital y digital/análogo.
- Descripción VHDL de controladores de comunicación SPI.
- Diseño de sistemas digitales en base a módulos IP (*Intellectual Property cores*) ya existentes (tabla de consulta a memoria y PLL-*Phase Locked Loop*).
- Diseño de sistemas de procesamiento de datos (filtro de promediado).
- Síntesis de señales analógicas y de sincronismo.

En la última práctica el sistema completo integra los distintos módulos que se desarrollaron en las prácticas anteriores. Se muestrea una señal analógica de entrada, se le aplica un filtro digital de promediado, y se reconstruye el valor analógico a la salida.

VI. DESARROLLO DE LAS PRÁCTICAS DEL PROYECTO 2

Las prácticas siguen un proceso incremental en el que se va dotando de funcionalidades nuevas al sistema complejo. Los objetivos comunes a todas las prácticas son:

- Saber extraer información útil de unas hojas de características de un circuito para poder integrarlo en un sistema.
- Realizar sistemas con diseños jerárquicos.
- Saber simular y testear componentes y sistemas.
- Asignación de pines y utilización de recursos periféricos conectados a una FPGA.

- Resolver problemas de sistemas electrónicos digitales complejos reutilizando módulos ya probados.
- Saber realizar prototipos de sistemas electrónicos digitales.

A. Práctica 6: Diseño e implementación de una unidad de acoplamiento serie SPI para un ADC

En esta práctica, mediante un ADC de 10 bits de resolución se acopla a la FPGA una señal analógica de tensión, obtenida con un potenciómetro, y la combinación digital resultante se visualiza en los LEDs de la placa DE0. Cada vez que se presiona el pulsador de inicio de conversión se debe realizar una adquisición.

Los objetivos específicos de aprendizaje son:

- Repasar el proceso de implementación de sistemas digitales en una FPGA: Diseño, simulación, compilación, síntesis, configuración y prueba.
- Comprender el funcionamiento de un ADC y conocer los parámetros más importantes en su funcionamiento.
- Comprender el funcionamiento de un controlador de un periférico conectado a un procesador digital con interfaz serie síncrona SPI.
- Saber conectar un circuito ADC a un procesador digital en un prototipo de sistema digital.

El reparto de las tareas es el siguiente:

- T6.1: Estudio de un módulo de control de la comunicación serie y del formato de datos.
- T6.2: Estudio del diseño e implementación de un módulo de control SPI para conexión a un ADC.
- T6.3: Captura de una entrada analógica con un circuito ADC con interfaz serie SPI. Visualización del dato de entrada en los LEDs de la placa DE0.
- T6.4: Utilización del AL para monitorizar el puerto SPI (Figura 10).

En la Tarea 6.2, a los alumnos se les proporciona una descripción algorítmica en VHDL del módulo de control SPI y se les pide que realicen un diagrama de flujo. Una parte importante de la práctica se dedica a la configuración del módulo PLL para generar la señal de sincronismo. Este es un módulo IP.

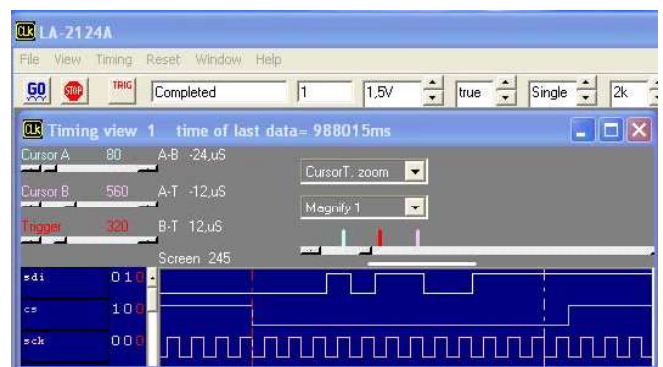


Fig. 10. Captura de una trama SPI de lectura de un dato discreto.

B. Práctica 7: Diseño e implementación de una unidad de acoplamiento serie para un DAC.

En esta práctica se reconstruye una señal analógica a partir de una digital establecida con los 10 interruptores disponibles en la placa DE0. Un botón de la placa debe inicializar el sistema y otro debe dar el orden de inicio de conversión (transmisión del dato en formato serie al DAC). Cuando se finaliza una conversión se debe indicar activando una señal de fin de conversión. En la Figura 11 se muestra un ejemplo de captura de las señales SPI.

Como en la práctica anterior se realizó una descripción algorítmica, en ésta se realiza una descripción estructural. Las descripciones de los componentes se les facilitan a los alumnos, que deben simularlas y hacer la descripción estructural.

Los objetivos específicos de aprendizaje son:

- Saber implementar circuitos secuenciales síncronos.
- Realizar descripciones estructurales y funcionales en VHDL de circuitos secuenciales sencillos.
- Conocer el funcionamiento del bus SPI.
- Conocer el funcionamiento de los circuitos DAC.

El reparto de las tareas es el siguiente:

- T7.1: Diseño e implementación de un módulo de control SPI para conexión a un DAC.
- T7.2: Generación de una señal analógica a partir de un dato digital establecido con los interruptores externos conectados a la FPGA.
- T7.3: Utilización del osciloscopio digital y del AL para monitorizar el puerto SPI.

C. Práctica 8: Diseño y modelado de una memoria en un circuito FPGA para implementar una tabla de búsqueda.

En esta práctica se sintetiza una señal analógica de salida. Para ello se debe implementar una memoria ROM utilizando las herramientas de generación automática de componentes nuevos que proporciona el software de desarrollo Quartus II. Para inicializar el contenido de la memoria ROM se debe generar un fichero con el formato adecuado que contenga los datos para cada posición de la memoria. En este caso estos datos corresponden a una señal sinusoidal.

En esta práctica el reloj se sintetiza con un divisor de reloj que utiliza recursos lógicos, en vez de utilizar un módulo PLL.

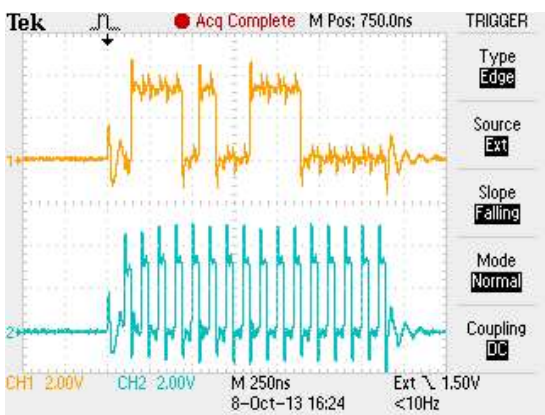


Fig. 11. Captura con el osciloscopio digital de las señales SPI del DAC.

D. Práctica 9: Implementación de un sistema de procesamiento digital de una señal analógica en tiempo real.

En esta práctica se integran los módulos desarrollados en las prácticas anteriores junto con uno nuevo que implementa el filtro de promediado.

Previamente el alumno debe probar el módulo del filtro por separado asignando al número de bits $n=8$ y al número de etapas 4. La prueba requerida es que comprueben su respuesta impulsional. Así, deben comprobar que, si se le introduce un impulso de 255 durante un ciclo de reloj, la salida debe valer 63 durante cuatro ciclos.

Los objetivos específicos de aprendizaje son:

- Saber crear un componente nuevo a partir de la biblioteca del fabricante de FPGAs.
- Realizar descripciones estructurales y funcionales en VHDL reutilizando componentes ya creados.
- Saber implementar un sistema electrónico digital de tiempo real que reconstruya una señal.
- Saber generar señales periódicas discretas mediante tablas de búsqueda.

El reparto de las tareas es el siguiente:

- T8.1: Implementación de una tabla de búsqueda (LUT: *Look Up Table*) con los datos de una señal a reconstruir (Figura 12).
- T8.2: Generación de una señal analógica utilizando la tabla de búsqueda y el DAC con su correspondiente módulo SPI.
- T8.3: Monitorización de la señal generada con el osciloscopio digital (Figura 13).

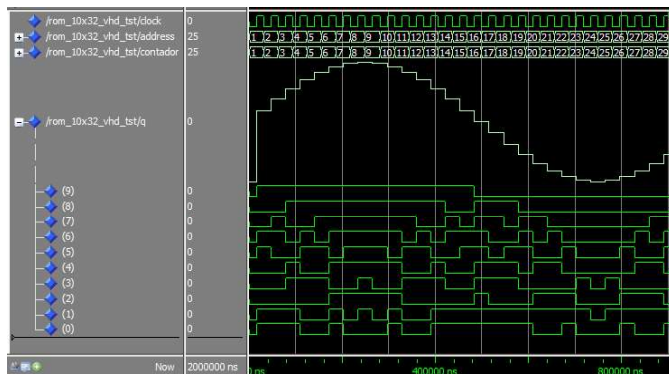


Fig. 12. Detalle de la simulación de la LUT para generar la onda sinusoidal.

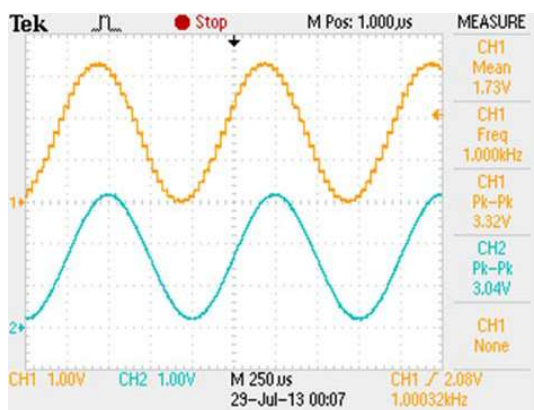


Fig. 13. Salida de la señal analógica sintetizada: antes (CH1) y después (CH2) del filtro paso-bajo que se intercala en la salida para reducir el ruido de reconstrucción.

También se les pide que en las tareas previas realicen un esquema eléctrico del hardware y la descripción estructural de jerarquía superior en la que integran los distintos componentes VHDL. El reparto de las tareas es el siguiente:

T9.1: Con los recursos hardware de las prácticas anteriores realización de un *bypass* con una señal analógica de entrada (muestreo, retención y reconstrucción) y visualización en el osciloscopio de dicha entrada y la salida analógica.

T9.2: Implementación de un filtro digital de promediado para intercalar en el circuito de la tarea anterior: entrada analógica – filtro digital – salida analógica.

Finalmente, cada grupo debe realizar una tabla con la respuesta a distintas frecuencias del filtro de promediado, que debe funcionar como filtro paso-bajo.

VII. RESULTADOS

En este apartado se presentan y analizan los resultados obtenidos de las encuestas realizadas a los alumnos para evaluar las prácticas. En la Tabla I se muestran los resultados de las encuestas referidas a las prácticas en general.

Cuando se comparan con las de las otras asignaturas, los alumnos consideran que las prácticas de SED tienen un nivel de dificultad medio-alto y que son más interesantes. Si se compara la carga de trabajo de las prácticas con la asignatura en su conjunto, los alumnos opinan que está repartida por igual o, quizás, un poco más de carga en las prácticas. Donde hay más diversidad de opinión es en la pregunta 4, respecto a la medida en que la preparación de las prácticas les ayuda a fijar los conceptos de teoría.

Como otros aspectos más positivos que se extraen de la encuesta general, cabe resaltar que la mayoría de los alumnos (un 78%) opinan que las prácticas son realistas y que la metodología es apropiada (un 93%).

Y como punto algo más negativo, resaltar que hay un 21% de alumnos que consideran que las prácticas no les han servido, en general, de motivación en la preparación de la asignatura.

En la Tabla II se muestran los resultados de las encuestas referidas al Proyecto 1.

La encuesta revela que, aunque la mayoría considera que el proyecto es adecuado para desarrollar el contenido de la asignatura, hay un 21% que lo valora como poco adecuado. Donde hay más unanimidad es las preguntas 2 y 3. Todos consideran que es bastante o muy bueno construir su propio prototipo y están satisfechos con el resultado global.

La mayoría opinan que es adecuado el grado en el que está guiado el proyecto, aunque algunos alumnos han planteado que les gustaría un proyecto más libre.

La mayoría, un 79%, consideran que el grado de complejidad es adecuado. Es más contundente la respuesta relativa a la idoneidad del tema, todos consideran que es bastante o muy adecuado.

En cuanto a los equipamientos y materiales, aunque la mayoría considera que son bastante o muy adecuados, hay un 29% que no lo ve suficiente. Al igual que en la pregunta relativa a las guías de las prácticas, en la que hay un pequeño porcentaje que considera que son poco adecuadas. En general, estos dos aspectos se pueden mejorar. Por último, resaltar que una amplia mayoría manifiesta que la metodología les facilita su trabajo autónomo, lo cual es muy positivo, pues es uno de sus principales objetivos.

TABLA I. RESPUESTAS A LAS PREGUNTAS GENERALES DE LA ENCUESTA.

Nº	Pregunta/opción/respuesta	
1	Las prácticas de SED, comparadas con las prácticas de las demás asignaturas de 4º curso,...	
	Son mucho más difíciles	14%
	Son algo más difíciles	57%
	En promedio tienen la misma dificultad	29%
	Son más fáciles	0%
2	Las prácticas de SED, comparadas con las prácticas de las demás asignaturas de 4º curso,...	
	Son poco interesantes	7%
	Son igual de interesantes	7%
	Son algo más interesantes	29%
	Son más interesantes	36%
3	¿Cuál es el peso que crees que tiene la carga de trabajo de las prácticas de SED en relación con la asignatura en su conjunto?	
	0-20%	7%
	20-40%	14%
	40-60%	43%
	60-80%	36%
4	¿En qué medida crees que las prácticas te han servido para aprender los temas de la asignatura?	
	He aprendido poco o nada, creo que no son necesarias.	0%
	He aprendido poco.	21%
	He aprendido bastante.	29%
	He aprendido mucho	29%
5	¿Te han motivado en tu trabajo de preparación de la asignatura las prácticas?	
	Nada	0%
	Muy poco	0%
	Poco	21%
	Bastante	64%
6	¿Consideras apropiada la metodología de las prácticas orientadas a la realización de proyectos de sistemas complejos en relación con las prácticas centradas en tareas más simples e independientes entre sí?	
	Nada	0%
	Muy poco	0%
	Poco	7%
	Bastante	50%
7	¿Consideras que los proyectos realizados en las prácticas son realistas, es decir, tienen aplicación práctica real?	
	Nada	0%
	Muy poco	0%
	Poco	21%
	Bastante	57%
	Mucho	21%

VIII. CONCLUSIONES

Se ha presentado un plan de prácticas, de la asignatura Sistemas Electrónicos Digitales de cuarto curso del Grado de Ingeniería en Electrónica Industrial y Automática. Las prácticas se agrupan en dos proyectos. Uno, basado en microcontrolador, implementa un control digital de velocidad. Y el otro, basado en una FPGA, implementa un sistema de procesado en tiempo real de una señal analógica.

Se ha alcanzado un compromiso entre la realización de unas prácticas con actividades controladas y otras libres. Los alumnos han valorado positivamente la metodología seguida, así como el grado de dificultad, los resultados obtenidos y la adecuación a su perfil.

TABLA II. RESPUESTAS DE LOS ALUMNOS A LAS PREGUNTAS DE LA ENCUESTA RELACIONADAS CON EL PROYECTO I.

Nº	Pregunta	Muy poco	Poco	Bastante	Mucho
1	¿Consideras que es adecuado para desarrollar los contenidos de la asignatura?	0%	21%	43%	36%
2	¿Crees que es bueno construir tu propio prototipo del sistema de control electrónico?	0%	0%	64%	36%
3	¿Estas satisfecho con el resultado global del prototipo que has realizado?	0%	0%	57%	43%
4	¿Es adecuado el grado en que esta guiado o debiera ser más libre?	7%	14%	71%	7%
5	¿Es adecuado el grado de complejidad?	0%	14%	79%	7%
6	¿Consideras que el tema elegido (control electrónico de velocidad) es adecuado a tu perfil de graduado?	0%	0%	71%	29%
7	¿Consideras que los equipamientos y materiales de trabajo en el laboratorio son buenos?	0%	29%	29%	43%
8	¿Consideras que las guías de las prácticas son útiles y están bien organizadas y redactadas?	0%	14%	64%	21%
9	¿Consideras que facilita tu trabajo autónomo?	0%	14%	71%	14%

REFERENCIAS

- [1] M. Valero, *A Aprendizaxe baseada en proxectos no ensino universitario. Colección: Formación e Innovación Educativa na Universidade*. Vicerrectoría de Formación e Innovación Educativa. Tórculo Artes Gráfica S.A., Vigo, 2009.
- [2] A. Pardo, "Problem-based learning combined with project-based learning: a pilot application in Digital Signal Processing," *actas del XI Congreso en Tecnologías, Aprendizaje y Enseñanza de la Electrónica*, pp. 36-40, Bilbao, junio, 2014.
- [3] E. Goikoetxea y G. Pascual, "Aprendizaje Cooperativo: Bases Teóricas y Hallazgos Empíricos que Explican su Eficacia". *Educación XX1*. UNED, vol. 5, pp. 227-247. 2002.
- [4] Servicio de Innovación Educativa. Universidad Politécnica de Madrid (2008). *Aprendizaje Cooperativo. Guías Rápidas sobre nuevas metodologías*. Disponible en línea: http://innovacioneducativa.upm.es/guias/Aprendizaje_coop.pdf
- [5] Centro Virtual Cervantes. Diccionario de términos clave de ELE. [En línea]. Disponible: http://cvc.cervantes.es/ensenanza/biblioteca_ele/diccio_ele/indice.htm
- [6] A. Vázquez, A. Rodríguez, M. Arias, P.F. Miaja, D.G. Lamar, M. Hernando, J. Sebastián, "Aprendizaje basado en proyectos mediante el montaje de un kit de comunicaciones," *actas del XI Congreso en Tecnologías, Aprendizaje y Enseñanza de la Electrónica*, pp. 41-45, Bilbao, junio, 2014.
- [7] PIC18F2XK20/4XK20 Data Sheet, Microchip Technology Inc., U.S.A, 2015. [En línea]. Disponible: <http://ww1.microchip.com/downloads/en/DeviceDoc/40001303H.pdf>
- [8] F.E. Valdes y R. Pallás, "Microcontroladores. Fundamentos y aplicaciones con PIC", Marcombo, 2007.