

EL DISEÑO ELECTRÓNICO EN LA FORMACIÓN PROFESIONAL

M^a.C. Sanjuán y P. Mellado

C/ Jiménez Aranda 19 Bq 1, 3^oA 41018 SEVILLA Tfno. 95-4530230FAX 95-4691297

RESUMEN.- Esta comunicación presenta el trabajo realizado con dos grupos de alumnos y alumnas de 3^o de FPII Rama Electrónica Especialidad Mantenimiento de Equipos de Informática con los que se pretendían dos finalidades básicas: conocer las técnicas utilizadas para el diseño electrónico y la utilización de las mismas para la realización del diseño y montaje de un circuito, en nuestro caso con el paquete integrado OrCad IV; el circuito propuesto era una tarjeta para control por ordenador de dos motores, una vez realizado, se pondría en práctica sobre una Unidad Didáctica realizada por el alumnado de E.S.O. en la asignatura de Tecnología.

1.- INTRODUCCIÓN

Este proyecto de trabajo arranca en el curso 92-93 como propuesta de trabajo intercentros, acogidos a la convocatoria de Proyectos de Innovación para la Formación del Profesorado de la Consejería de Educación de la Junta de Andalucía. En aquella época los profesores y profesoras integrantes del Proyecto nos planteamos la necesidad de integrar en las enseñanzas de Electrónica de F.P. el conocimiento y manejo por parte del alumnado de este tipo de Software.

La necesidad de llevar al Aula además de la electrónica, las técnicas de CAD que se vienen empleando en el mundo laboral, nos planteó la necesidad de llevar a cabo en el I.E.S. Federico Mayor Zaragoza en colaboración con el I.E.S. M^a Teresa León y el I.E.S. Polígono Sur la puesta en marcha del Proyecto de Innovación " DISEÑO ELECTRÓNICO ASISTIDO POR ORDENADOR " con el fin de estudiar en profundidad el programa OrCad por parte del profesorado implicado y su posterior puesta en práctica con el alumnado de 3^o F.P.II en cursos posteriores.

El Software para el diseño asistido por computador (CADS) utilizado para la realización de circuitos, no es nada más que un paquete de programas que realiza gran parte del trabajo rutinario necesario para la obtención final del circuito impreso y por ello lo consideramos como necesario su conocimiento por parte de nuestro alumnado.

Las ventajas que presenta el CAD son muchas, desde su conocimiento para la ampliación de la capacitación profesional hasta su utilización para resolver necesidades individuales.

El paquete OrCad puede dividirse en bloques. Cada uno de estos bloques puede verse en la figura siguiente, en esta experiencia, se han desarrollado la captura de esquemas (Schematic Design Tools) y el diseño de placa a partir del circuito anterior (PC Board Layout Tools), estos dos apartados serán los que se verán con mayor profundidad más adelante en la parte de actividades realizadas, siempre en el sentido de experiencia con el alumnado de Formación Profesional Segundo Grado, último curso.

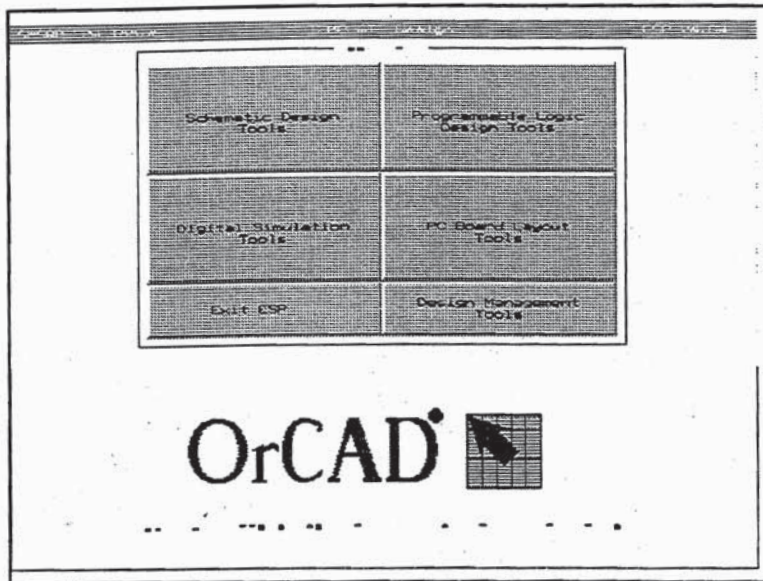


Figura 1.- Bloques básico del programa

2.-OBJETIVOS

- Analizar y valorar la importancia del uso de programas CAD en el campo de la Electrónica
- Conocer y comprender el funcionamiento del programa OrCad.
- Motivar en los alumnos y alumnas la necesidad de la utilización de programas que faciliten las tareas manuales del diseño y construcción de circuitos Electrónicos.
- Iniciar en la construcción de un circuito real empleando el CAD.
- Motivar al alumnado para el empleo de este tipo de programas dándole sentido a este aprendizaje para su futura práctica profesional.

3.- ACTIVIDADES

3.1.- Usando el SDT

Una vez seleccionados los objetivos en nuestro trabajo con el alumnado de 3º de F.P.II de Mantenimiento de Equipos de Informática pasamos a la puesta en marcha del conocimiento y comprensión del paquete integrado OrCad, para lo cuál planteamos una actividad que hiciera funcional el aprendizaje : Construir una tarjeta interfaz entre el ordenador y un móvil para su control por ordenador.

Con el fin de aislar el ordenador, se utilizarían optoacopladores, y uno de los lenguajes de programación que se habían estudiado en cursos anteriores.

Una vez planteado el esquema electrónico era necesario para poder empezar a trabajar con OrCad, adquirir una visión general del mismo, conocer su funcionamiento básico. Para resolver un tema que da muchos problemas en el programa aunque sólo la primera vez, la configuración del mismo, se dividieron los ordenadores en dos grupos para la configuración por los dos grupos de alumnos y alumnas, una vez realizado esto, cada grupo iba a utilizar todos los ordenadores formando parejas.

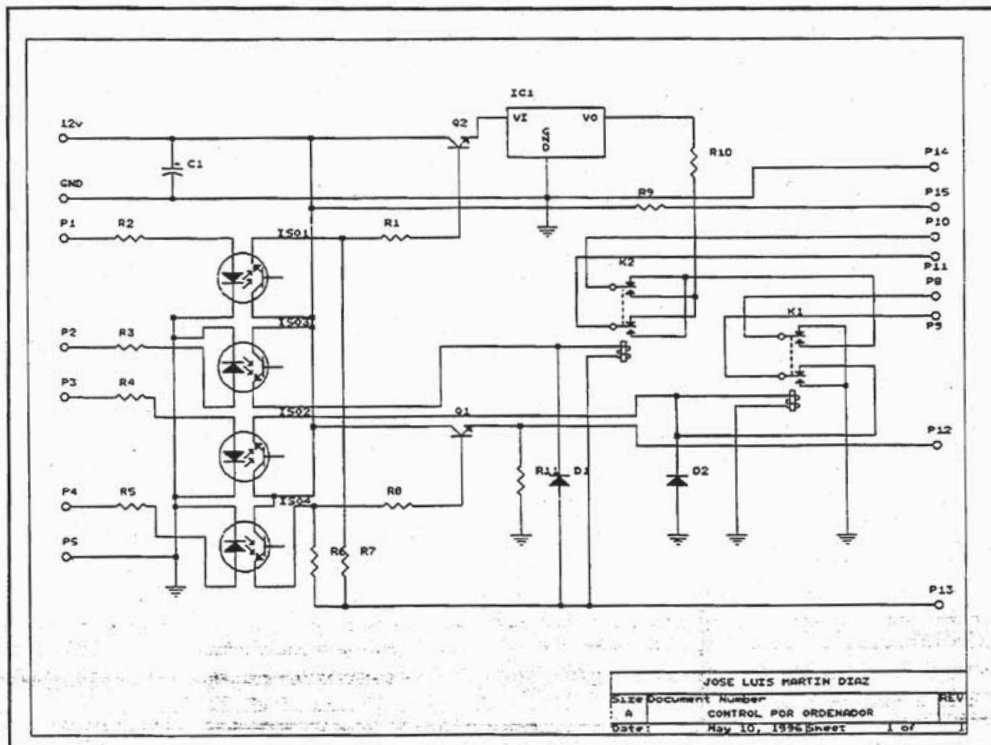


Figura 2.- Esquema realizado por un alumno.

Una vez conocido el esquema a realizar, así como los menús del Schematic Design Tools se llevó a cabo la realización del esquema utilizando las herramientas que ofrece el programa (Macros, manejo de bloques ...), algún componente como los conectores de entrada-salida fue preciso realizarlos con el editor de librerías. Una vez concluido el esquema se realizaron sobre él las siguientes utilidades:

- Annotate para la anotación del esquema (todas las referencias)
- Check Electrical Rules para el chequeo eléctrico, continuidad y conexión de todos los elementos.
- Create Bill of Materials, para sacar el listado de los componentes que lleva el circuito.
- Update Field Contents para adjudicar a cada componente su encapsulado.

Una vez perfeccionado el esquema, ya que no debía tener ningún fallo, se procedió a la configuración del Netlist para la realización del circuito impreso, la configuración de este se hizo en formato PCBII, ya que éste era el que se iba a emplear y salvo pequeños obstáculos como capacidad de memoria insuficiente que se resolvió configurando correctamente la memoria, no hubo mayores problemas.

3.2.- Problemas detectados.

El problema inicial detectado por los alumnos, una vez conocidos las distintas herramientas, es la personalización de los componentes, para que coincidan las librerías de SDT con las de PCB (encapsulado) esto se ponía de manifiesto en los primeros intentos a partir del NETLIST del esquema en la realización de la placa de circuito impreso, ya que los nombres de los terminales de uno no coinciden con los del otro para lo cual es imprescindible personalizar las librerías.

El que el alumnado tropezase con estas dificultades, y no se plantearan inicialmente y se resolvieran por parte de la profesora, se justifica por que las dificultades que supera uno

están para siempre superadas, funcionalidad del aprendizaje, sin embargo si se le dan resueltas, ante otras similares no van a ser capaces de resolverlas, y no hay que olvidar que dentro de los objetivos marcados está la capacitación profesional.

Todos estos problemas refuerzan el aprendizaje del método pero en una primera visión puede parecer que es bastante más sencillo, no utilizar programas de diseño para la realización de las placas de circuito impreso, lo cual se soluciona haciendo un esquema sencillo, para posteriormente trabajar con el esquema que sirve de referencia para esta comunicación.

Por hacerlo de una forma estructurada citaré algunos de los problemas planteados a lo largo del esquema:

- Los terminales de tensión (POWER) no tienen opción de asignarles encapsulados, como en la placa necesitaban ubicar todos los espadines para poder hacer las conexiones externas al mismo, se diseñó un componente de librería muy parecido al POWER, pero al que sí se le podía asignar encapsulado.

- El optoacoplador que se iba a emplear, no se iba a utilizar la conexión de base, para lo cual se editó el componente (con EDIT LIBRARY) y se eliminó el conector de la base, ya que al hacer el chequeo eléctrico siempre detectaba que había terminales sin conectar.

- Para el chequeo eléctrico (CHECQ ELECTRICAL RULES), es necesario que el esquema esté perfectamente terminado, con el valor y las referencias de todos los componentes, en este apartado surgió un problema en un grupo que no había realizado la anotación (ANNOTATE), y que le daba error en el extremo del regulador de tensión y no sobre los cables donde comúnmente da los errores.

- Había que asignar encapsulado a los componentes, para lo cual se optó por la librería personalizada que incorpora el libro OrCad PCB de Paraninfo. En la ejecución de la utilidad de UPDATE FIELD CONTENTS, también surgieron algunos problemas, entre otros había que tener mucho cuidado con la configuración para que el encapsulado se almacenara en el 1^o partfield relacionándolo con el valor de los componentes.

- Antes de realizar el NETLIST, es imprescindible realizar la comprobación de que no haya componentes repetidos con el CLEANUP SCHEMATIC, ya que este fallo puede ser usual, al estar colocando componentes en el esquema y pulsar PLACE, darle dos veces o más tiempo del preciso, y pasa desapercibido en el aspecto del esquema pero no para el NETLIST.

- Una vez obtenido correctamente el fichero NET, se hizo un primer intento de obtención de placa encontrándose los problemas antes mencionados de la no coincidencia en la nomenclatura de los terminales, para lo cuál se optó por modificar directamente en el fichero NET.

3.3.- Usando el PCB

Ya se ha comentado anteriormente que el programa que se ha utilizado para esta experiencia es el Paquete integrado OrCad IV lo cual facilita mucho el trabajo, ya que una vez configurado la conexión entre el diseño de esquemas y la realización del diseño de placa el trabajo se resumía a conocer las distintas opciones dentro del PCB, y a tener un poco de acierto en la colocación de los componentes.

En el trabajo con PCB se plantearon las condiciones iniciales de trabajo:

- * Sería a una sola cara.

- * Tendría una dimensiones determinadas.

- * La colocación de los componentes, sería a elección del alumno/a

Ya que contiene muchos componentes el trabajo no era sencillo, aunque con las utilidades que presenta OrCad se facilita el trabajo.

Se hicieron varios intentos con distintas condiciones, y en algunos casos hubo que realizar alguna pista manual.

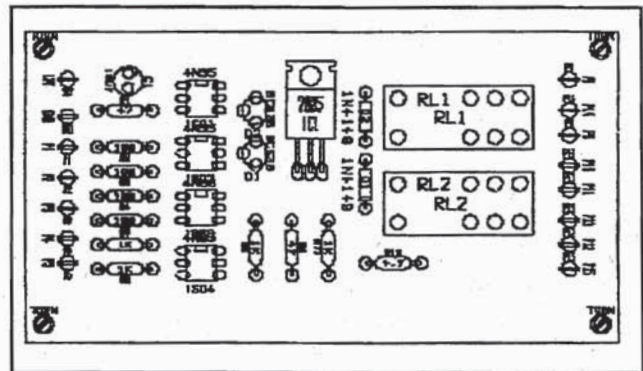
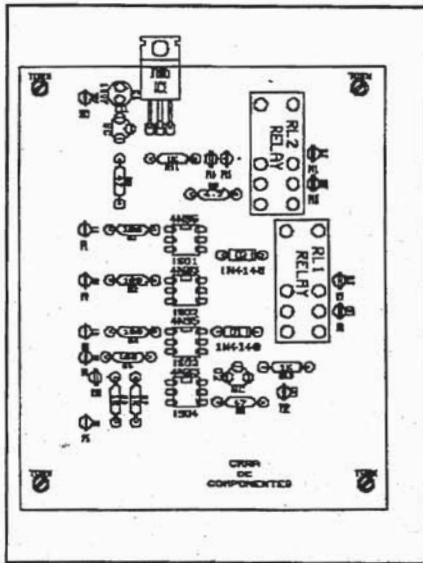


Figura 3.- Ubicación de componentes en la placa

Figura 4.- Otra forma. de colocación de componentes

4.- EVALUACIÓN

La evaluación se realizó a lo largo de todo el trabajo y de las dificultades superadas, el trabajo terminado sirvió como recompensa y comprobación del conocimiento del programa, así como de reflexión sobre las ventajas de la utilización de las nuevas Tecnologías en la mejora de procesos.

Además de esta observación continua se pasó un cuestionario para tener la evaluación del proceso por parte del alumnado y posible mejora para cursos próximos.

En dicha encuesta se realizaban preguntas como:

- ¿Qué opinas sobre los paquetes integrados en el diseño de placas y en especial OrCad?.

* Excelente.

* Bueno.

* Aceptable.

* Malo.

- Las dificultades encontradas han sido:

* Insuperables.

* Con un cierto grado de dificultad pero superables.

* No he encontrado dificultades.

- De las dificultades antes mencionadas cuál crees que ha sido la actitud de la profesora:

* Facilitadora del proceso, pero los problemas los he resuelto por mi cuenta.

* Ha resuelto todos los problemas, sin dejar que se estudiaran en profundidad.

* No ha hecho nada.

- ¿Modificarías en algo el proceso seguido para el conocimiento del programa? explícalo brevemente.

- ¿Consideras de utilidad el aprendizaje llevado a cabo sobre este programa?.

- Explica brevemente los objetivos que crees que has conseguido.

- ¿Qué calificación crees que te mereces?.
- ¿Cómo calificarías la tarea realizada por la profesora?.

4.1.- Resultados de la encuesta.

Como resultado a la encuesta realizada decir que se realizó sin que estuvieran supeditados a la nota, ya que el ritmo de trabajo de todos era excelente y partían todos del aprobado.

Preguntas	Respuestas	Número
¿Qué opinas sobre los paquetes integrados en el diseño de placas y en especial OrCad?.	Excelente	2
	Bueno	16
	Aceptable	13
	Malo	1
Las dificultades encontradas han sido:	Insuperables	0
	Superables con dificultad	27
	Superables facilmente	3
	Sin dificultad	1
De las dificultades antes mencionadas cuál crees que ha sido la actitud de la profesora:	Facilitadora del proceso	28
	Totalmente conductista	3
	No ha hecho nada	1

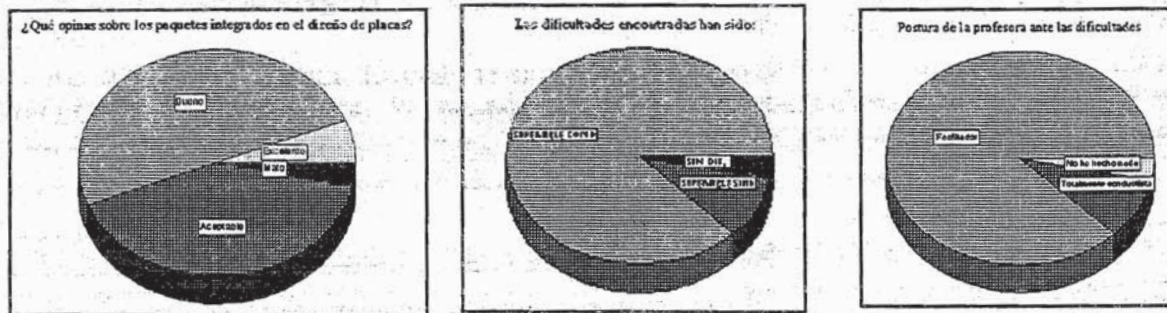


Figura 5.- Resultados de las tres primeras preguntas

Como resultado de la evaluación del proceso comentar que en la mayoría de los casos, lo aprendido, cubría las finalidades marcadas, la autoevaluación coincidía con la de esta profesora y era positiva en todos los casos, y viceversa, la del alumnado con respecto a la actuación de la profesora también era positiva.

4.2.- Conclusiones

La introducción del diseño asistido por ordenador en el campo de la electrónica es muy importante en la Formación Profesional ya que capacita al alumnado para el mundo laboral que se puede encontrar en la calle, no es que todo nuestro alumnado vaya a trabajar en diseño electrónico, pero sí se le abren más campos de trabajo.

5.- BIBLIOGRAFÍA

- MARTÍNEZ PÉREZ J. (1994) OrCAD/SDT Versión IV Entorno gráfico ESP Ed. McGraw-Hill. Madrid 1994
- MARTÍNEZ ALGUACIL M. (1992) OrCad PCB II Ed. Paraninfo. Madrid 1992
- NEXT-FOR, S.A. Guía de usuario OrCad PC Board Layout Tools Madrid 1992
- NEXT-FOR, S.A. Guía de usuario OrCad Schematic Design Tools Madrid 1992
- Autómata controlado por ordenador Elektor 1995